



# შპს „ჯორჯიან უოთერ ენდ ფაუნდრი“

ტექნიკური ექსპერტიზის და პროექტირების დეპარტამენტი

ქსნის ქუჩაზე კანალიზაციის ქსელის  
მოწყობის პროექტი

სტადია: მუშა პროექტი

ალბომი - I  
ბრაზიკული ნაწილი

თბილისი 2018

**ნ ა ხ ა ზ ე ბ ი ს რ ა მ ო ნ ა თ ვ ა ლ ი**


**ბ ა ნ მ ა რ ტ ე ბ ი თ ი ბ ა რ ა თ ი**

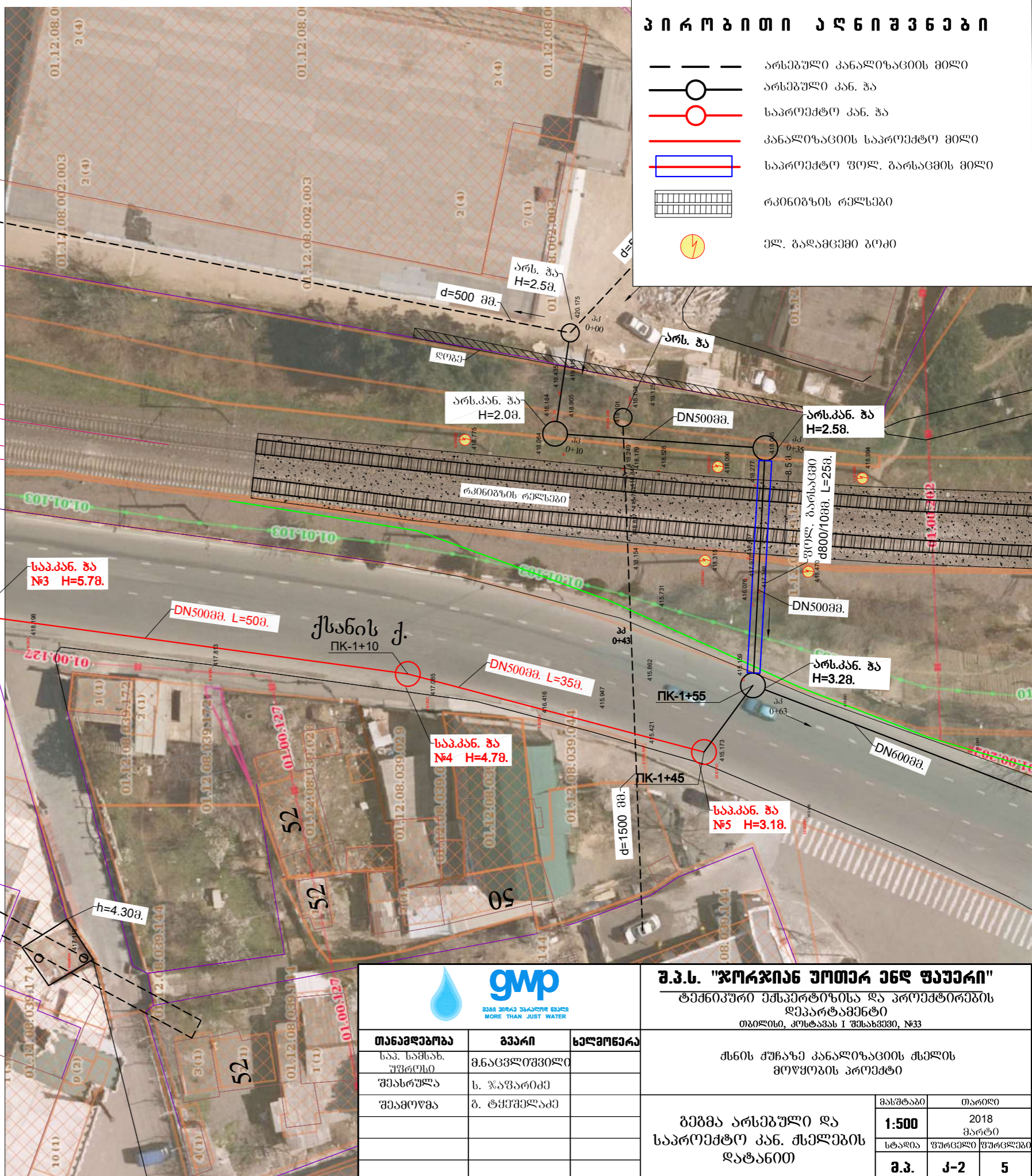
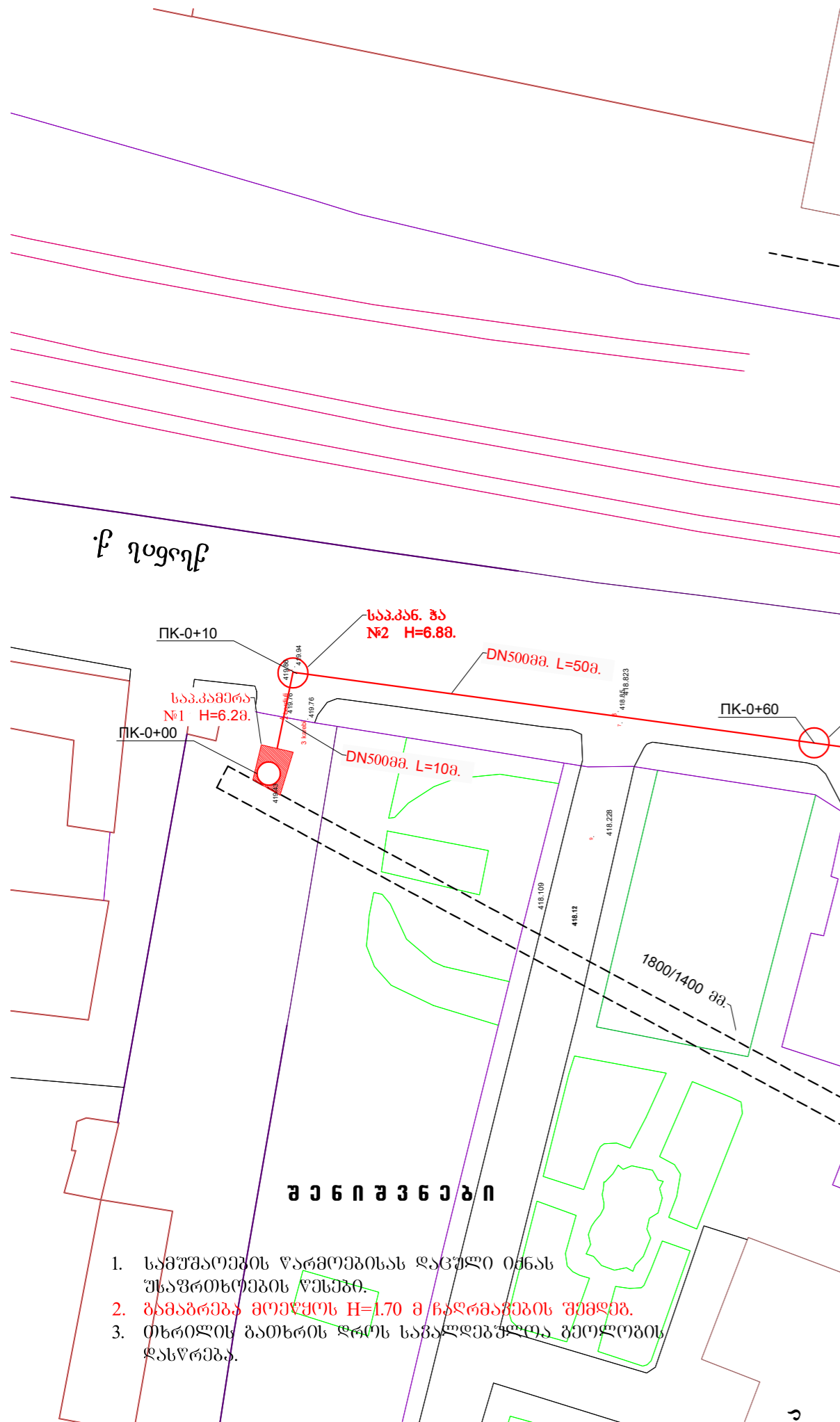
№	ნახაზის დასახელება	ფურცელი №
<b>ტ ე ქ ნ ო ლ ო ბ ი უ რ ი ნ ა წ ი ლ ი</b>		
1.	საერთო მონაცემები	<b>ქ-1</b>
2.	გეგმა არსებული და საპროექტო ქსელების დატანით	<b>ქ-2</b>
3.	კანალიზაციის მილის ბრძოვი პროფილი; სპ. ჰა	<b>ქ-3</b>
4.	საპროექტო კანალიზაციის ჰეზი	<b>ქ-4</b>
5.	მიწის თხრილის და ჰის ქვაბულის გამაბრეპა	<b>ქ-5</b>

ქსნის ქუჩაზე კანალიზაციის ქსელის გადატანის პროექტი.  
 დამუშავებულია „ჯორჯიან უოთერ ენდ ფაუნდრის“-ს წყალარინების დეპარტამენტის №649 წერილის მონაცემების და რაიონული სამსახურების მიერ წარმოდგენილი სქემატური ნახაზის საფუძველზე. პროექტი დამუშავებულია საქართველოში მოქმედი ვალდაბრძელებული სააგმენებლო ნორმების და წესების თანახმად.  
 ტექნიკური პირობა ითვალისწინებს ქსნის ქუჩის მიმდებარედ, რესტორნის ეზოზე გამავალი 1800/1400მმ-ანი კოლექტორიდან განშტოების მოწყობას D=500 მმ-იანი ბოჭორიებული მილით და ქსნის ქუჩის გავლით, ახლად მოწყობილ D=600 მმ-იან ქსელზე გადაერთებას, რაღბან მოხდეს არსებული კოლექტორის განტვირთვა. ქსელის მოსაწყობად გამოყენებულია კანალიზაციის ბოჭორიებული მილი SN8 D=500 მმ. L=145 მ. საპროექტო ჰეზი აიბეპა 1.5 მეტრიანი რკ/ბეტონის რბოლებით.  
 კოლექტორზე დაერთების ადგილზე ბათვალისწინებულია საპროექტო კამერის მოწყობა, საიდანაც მოხდება საპროექტო ქსელის შეჭრა. გამომდინარე დიდი სიღრმეებიდან, **H=1.7 მ. ჩაღრმავების შემდეგ, აუცილებელია მოეწყოს მიწის თხრილის და ჰის ქვაბულის გამაბრეპა.**  
 წყალარინების კოლექტორის მოწყობა ითვალისწინებს საექსპლუატაციო სამსახურის წარმომადგენელთა და სააგმენებლო ნორმებისა და წესების მოთხოვნებს.

**ს ა ე რ თ ო მ ი თ ი თ ე ბ ე ბ ი**

- სამუშაოების დაწყებამდე დაზუსტებულ იქნას ტრასის ბასწვრივ საინჟინრო კომუნიკაციების არსებობა.
- ქსელების სამონტაჟო სამუშაოების წარმოება და მიღება-ჩაბარება განხორციელდეს СНИП СНиП 2.04.03-85“, „СНиП 2.04.02-84“ და „СНиП 3.05.04-85“ მითითებების დაცვით.
- ობიექტის საპროექტო ჩაერთება არსებულ ქსელზე დაზუსტებული და შეთანხმებული იქნას შ.პ.ს. "ჯორჯიან უოთერ ენდ ფაუნდრის"-ს რაიონის წყალსადენ-ის ქსელების საექსპლუატაციო სამსახურებთან.
- მიწის სამუშაოების წარმოებისას აუცილებელია გეოლოგის ზედამხედველობა.
- სამონტაჟო სამუშაოების წარმოება განხორციელდეს მილის მწარმოებელი ფირმის ტექნიკური მითითებების მიხედვით.
- სამუშაოების დასრულების შემდეგ მილსადენები გამოიცადოს დაწესებული ნორმების თანახმად.

		<b>შ.პ.ს. "ჯორჯიან უოთერ ენდ ფაუნდრის"</b> ტექნიკური მსახურებისა და პროექტირების დეპარტამენტი თბილისი, კოსტავას I შესახვევი, №33			
<b>თანამდებობა</b>	<b>გვარი</b>	<b>სელმონერა</b>	ქსნის ქუჩაზე კანალიზაციის ქსელის მოწყობის პროექტი		
სპ. სამსახ. უფროსი	მ.ნაცვლითაძე				
შეასრულა	ს. ჯაფარიძე				
შეამოწმა	ბ. ტყეშელაძე				
			საერთო მონაცემები	მასშტაბი	თარიღი
				-	2018
				სტადია	ფურცელი
			<b>მ.პ.</b>	<b>ქ-1</b>	<b>5</b>

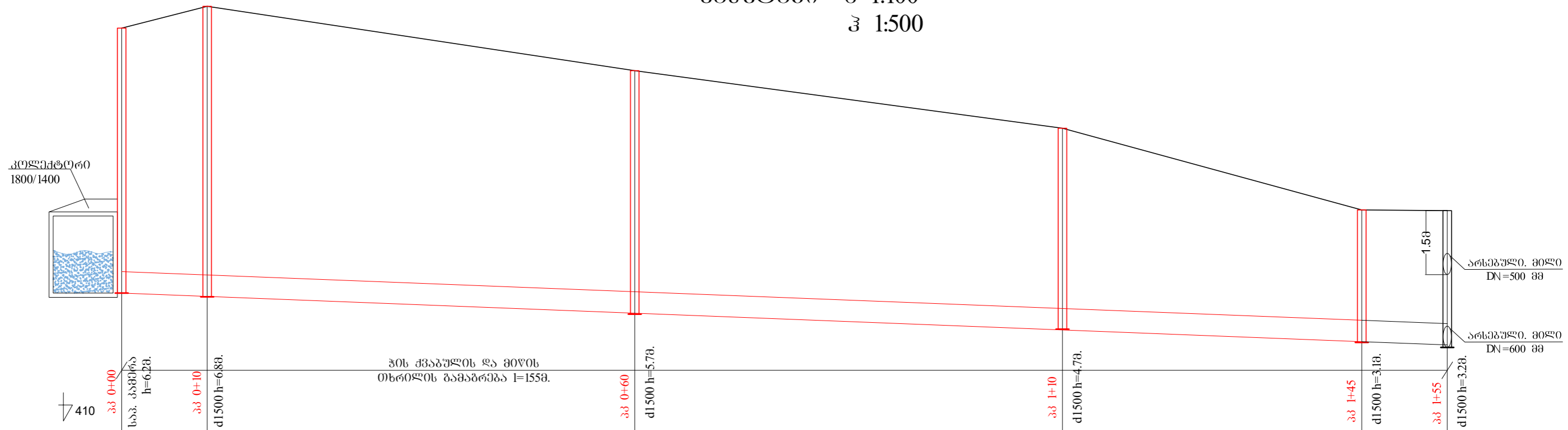


1. სემუშაოების წარმოებისას დაცული იქნას უსაფრთხოების წესები.
2. გათვალისწინებულია მოწყობის სიღრმის დასაზღვრება.
3. თხრილის გათხრის დროს საპროექტო გეოლოგიის დასწრება.

 გეოპროექტირება და პროექტირება MORE THAN JUST WATER		
თანამდებობა	გვარი	სელფონი
საპ. სამსახ. უფროსი	მნაცვლიძე	
შეასრულა	ს. ჯაფარიძე	
შეამოწმა	ბ. ტყეშელაძე	

<b>შ.პ.ს. "ჯორჯიან უოთერ ანდ ფაუნტი"</b> ტექნიკური მსხვერპლბრუნვა და პროექტირების დეპარტამენტი თბილისი, კოსტავას 1 შესახვევი, №33		
მსენი ქუჩაზე კანალიზაციის ქსელის მოწყობის პროექტი		
გეგმა არსებული და საპროექტო კან. ქსელის დატანით	მასშტაბი	თარიღი
	<b>1:500</b>	2018 მარტი
	სტადია	ფურცელი/ფურცლების
	<b>გ.კ.</b>	<b>კ-2 5</b>

კანალიზაციის ქსელის ბრძივი პროფილი  
 მასშტაბი 3 1:100  
 3 1:500



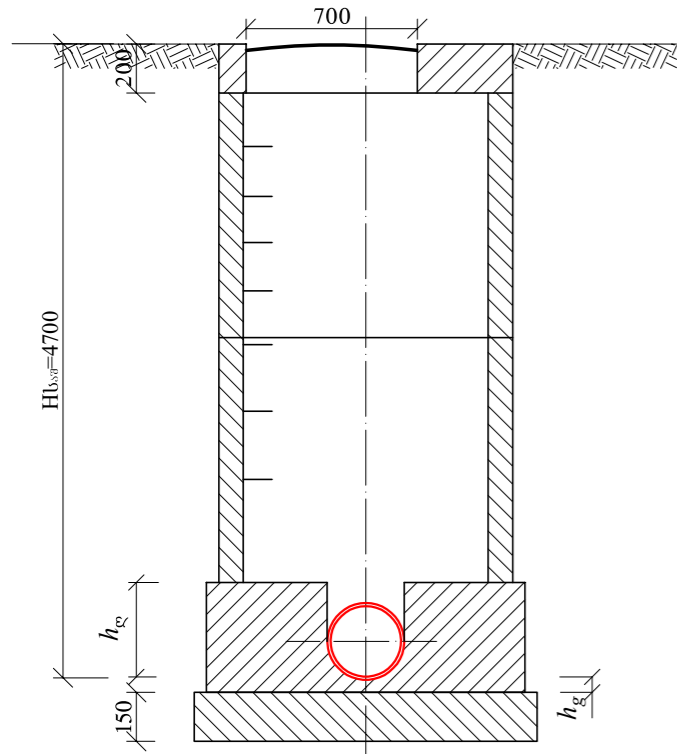
მიწის მასალა დიამ. სიბრძმე მიწის ძირის ნიშნული	კანალიზაციის მიწი SN8 d=500მმ. l=145მ.					
მიწის ჩაღრმავება	6.20	6.80	5.70	4.70	3.10	3.20
მიწის ძირის ნიშნული	413.23	413.14	412.74	412.39	412.07	411.96
მიწის ზედაპირის ნიშნული	419.43	419.94	418.44	417.09	415.17	415.16
სიტუაცია	10.00	50.00	50.00	35.00	10.00	
სიბრძმე	0.0078					
პიკეტი	საკ.კამერა	საკ.პა №2	საკ.პა №3	საკ.პა №4	საკ.პა №5	არს.პა
კუთხეები						

**შ ე ნ ი შ ვ ნ ე ბ ი**

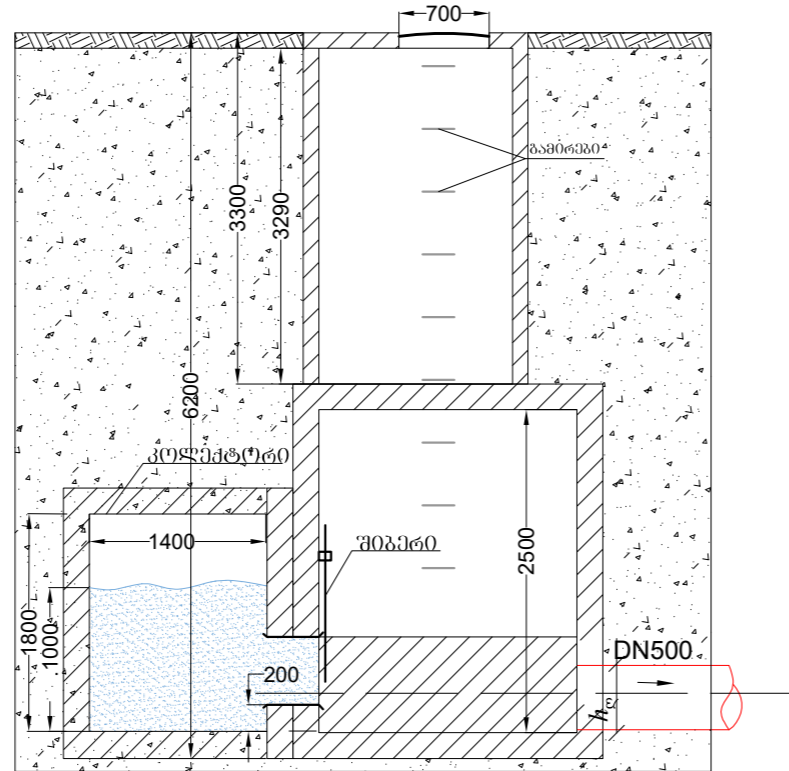
- სამუშაოების წარმოებისას დაცული იქნას უსაფრთხოების წესები.
- გამაგრება მოეწეოს H=1.70 მ ჩაღრმავების შემდეგ.
- თხრილის გათხრის დროს საკვალდეგულოა გეოლოგის დასწრება.

			<b>შ.პ.ს. "ჯორჯიან უოთერ ენდ ენერჯი"</b> ტექნიკური მშენებლობისა და პროექტირების დეპარტამენტი თბილისი, კოსტავას I შესახვევი, №33		
<b>თანამდებობა</b>	<b>გვარი</b>	<b>სელმონი</b>	მსნის ქუჩაზე კანალიზაციის ქსელის მოწყობის პროექტი		
საკ. საშახ. უფროსი	მ.ნაცვლიშვილი				
შეასრულა	ს. ჯაფარიძე				
შეამოწმა	ბ. ტყეშელაძე				
			კანალიზაციის მიწის ბრძივი პროფილი	მასშტაბი	თარიღი
				1:20	2018 მარტი
				სტადია	შურობი შურობი
			<b>მ.პ.</b>	<b>კ-3</b>	<b>5</b>

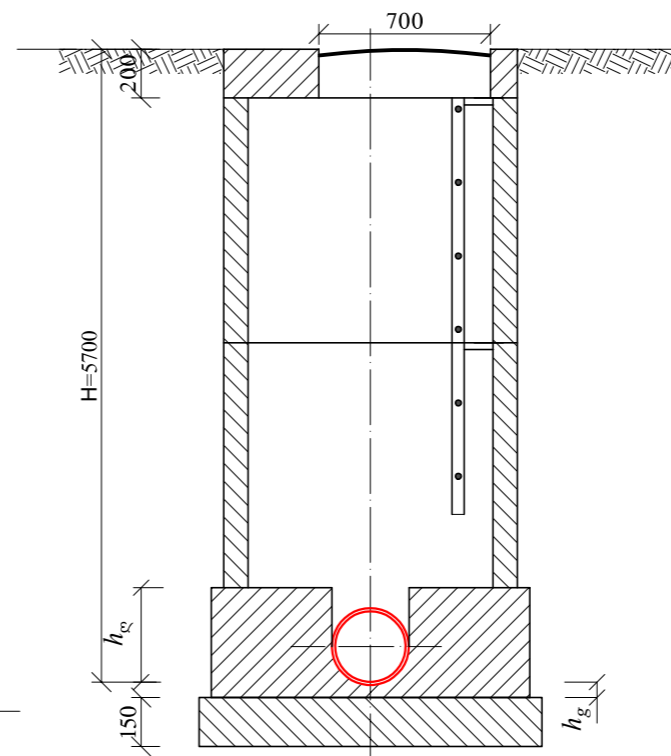
კანალიზაციის მოხვევის საპროექტო  
ჭა №2;4;5.  
ჭრილი I-I



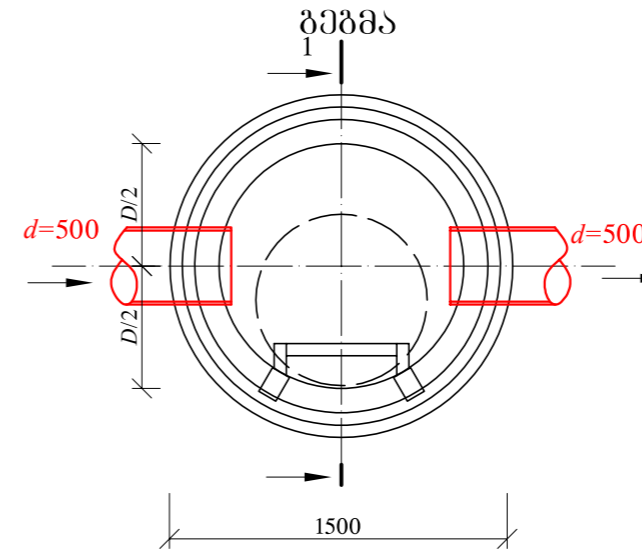
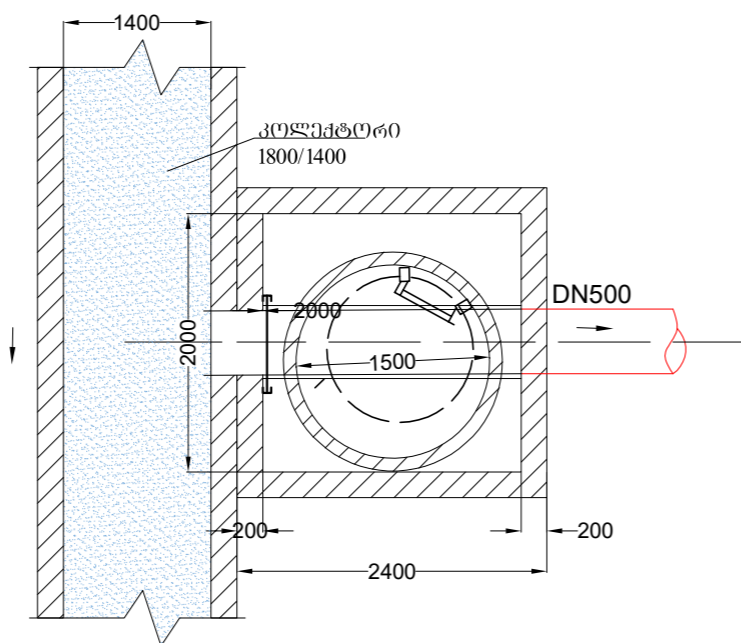
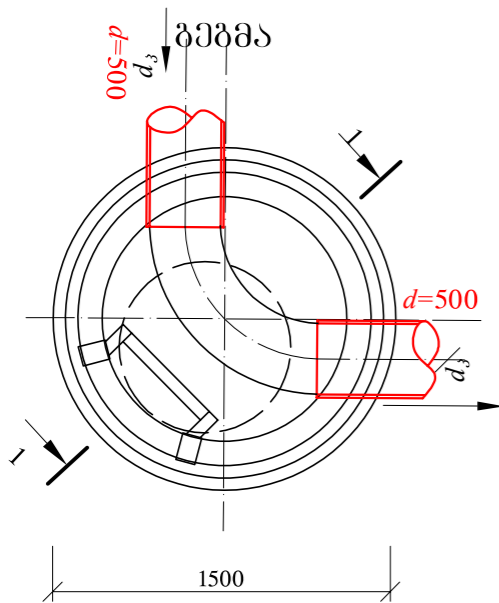
კანალიზაციის საპროექტო კამერა  
ჭა №1  
ჭრილი I-I



კანალიზაციის საპროექტო  
ჭა №3  
ჭრილი I-I




ჭის დიამეტრი D	მილის დიამეტრი		ღარის სიმაღლე h <sub>ღ</sub>
	უმცვენი	ბამყვანი	
1	d <sub>2</sub>	d <sub>3</sub>	4
1000	150	150	200
	200	200	300
	250	250	350
	300	300	400
	350	350	450
	400	400	500
	450	450	550
	500	500	600
1500	600	600	700
	600	700	800
	600	800	950
	700	700	800
	700	800	950
	700	900	1050
	800	800	950
	800	900	1050
2000	900	900	1050
	900	1000	1150
	1000	1000	1150

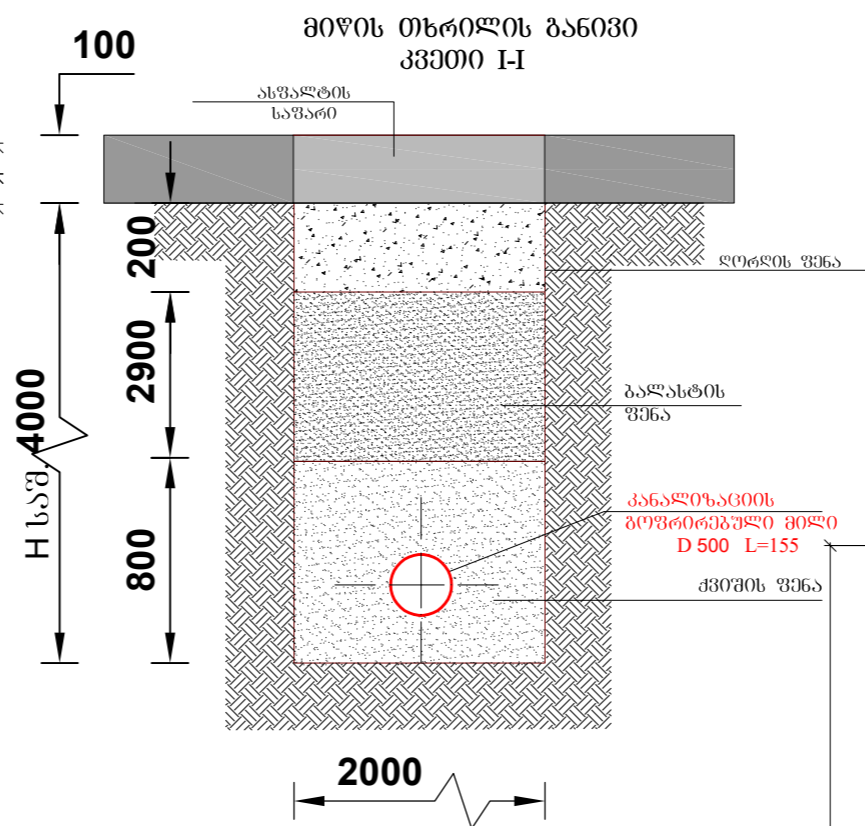
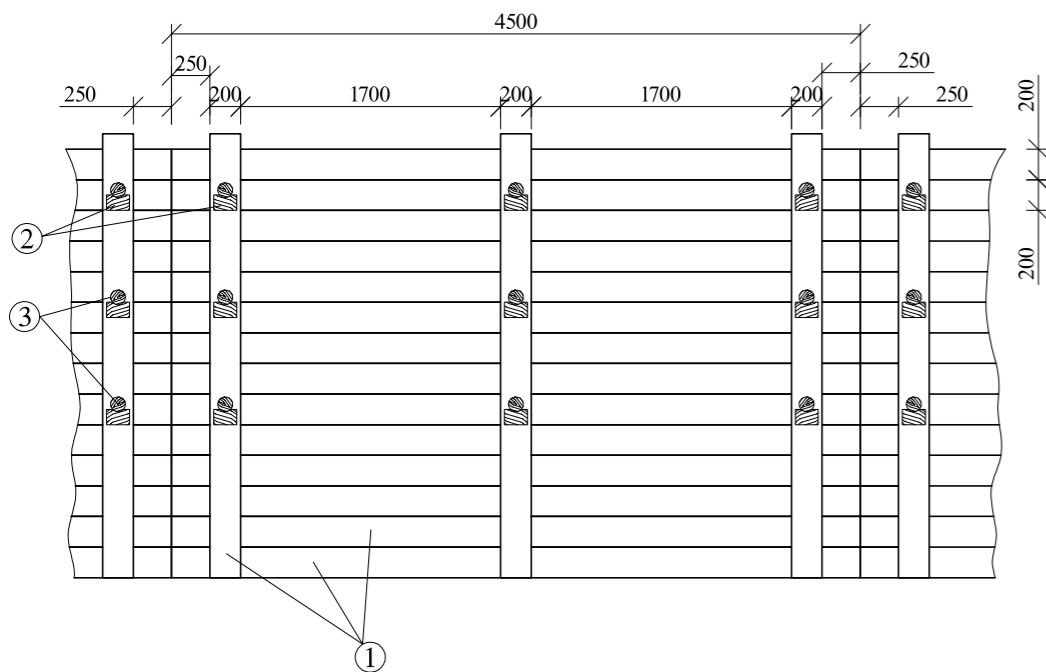


**შ ე ნ ი შ ვ ე ნ ი**

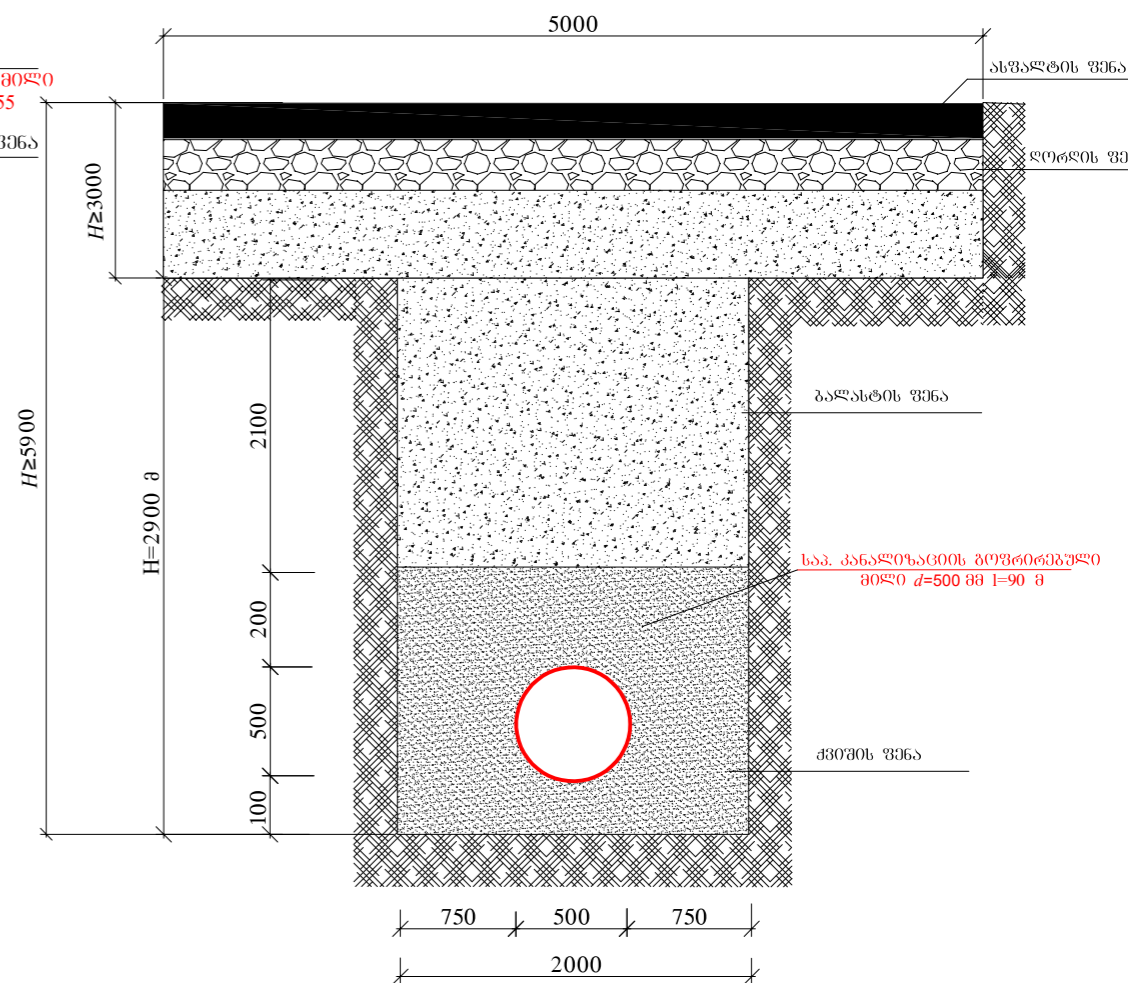
- სამუშაოების წარმოებისას დაცული იქნას უსაფრთხოების წესები.
- გამაგრება მოეწყოს H=1.70 მ ჩაღრმავების შემდეგ.
- თხრილის გათხრის დროს სავალდებულოა გეოლოგის დასწრება.

		<b>შ.პ.ს. "ჯორჯიან უოთერ ენდ ფაუნტი"</b> ტექნიკური მშენებლობისა და პროექტირების დეპარტამენტი თბილისი, კოსტავას I შესახვევი, №33	
<b>თანამდებობა</b>	<b>გვარი</b>	<b>სელმონარი</b>	
ს.პ. საშხაძე	მ.ნაცვლიშვილი	ძნის ქუჩაზე კანალიზაციის ძაღლის მოწყობის პროექტი	
შეასრულა	ს. ჯაფარიძე		
შეამოწმა	ბ. ტყეშელაძე		
საპროექტო კან. ჯები		მასშტაბი	თარიღი
		<b>1:20</b>	2018 მარტი
		სტადია	შერეული შერტყობა
		<b>შ.პ.</b>	<b>ქ-4 5</b>

ბამაბრების ბანივი კვეთი  
მ 1:50

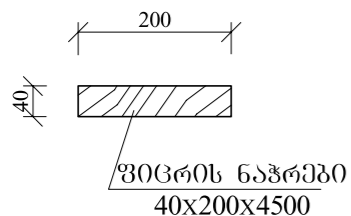


თხრილის ბანივი კვეთი ბამაბრების  
კვანძი

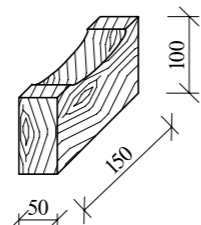


დეტალები  
მ 1:10

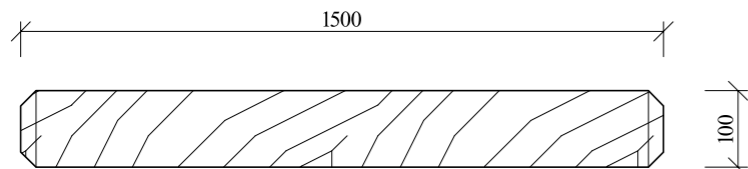
① - შივრის ნაჭერი



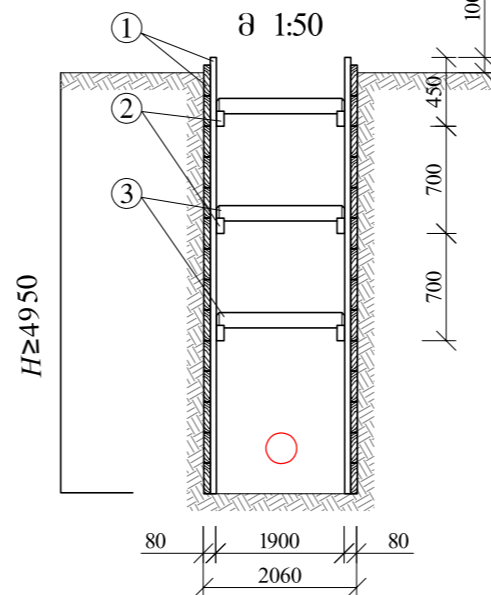
② - ბამბრჯენის საყრდენი



③ - ბამბრჯენი



ბამაბრების ბანივი კვეთი  
მ 1:50



შენიშვნები

- სამუშაოების წარმოებისას დაცული იქნას უსაფრთხოების წესები.
- ბამაბრება მოეწყოს H=1.70 მ ჩალრმავეების შემდეგ.
- თხრილის ბათხრის ღრის სავალდებულოა გეოლოგის დაწერება.

		<b>შ.პ.ს. "ჯორჯიან უოთერ ენდ ფაუნდრი"</b> ტექნიკური ექსპერტიზისა და პროექტირების ლეკატამენტი თბილისი, კოსტავას I შესახვევი, №33		
თანაშენიშნა	გვარი	სელმონარი	ძნის ქუჩაზე კანალიზაციის ძხელის მოწყობის პროექტი	
საპ. სახსახ. უფროსი	მ.ნაცვლითვილი			
შეასრულა	ს. ჯაფარიძე			
შეამოწმა	ბ. ტყეშელაძე			
თხრილის კედლების ბამაბრება; მიწის თხრილის ბანივი კვეთი			მასშტაბი	თარიღი
				2018 მარტი
			სტადია	ფურცელი
			შ.პ.	კ-5
				5